



## Водяные нагреватели WHE

### Технические характеристики

По вопросам продаж и поддержки обращайтесь:

Архангельск (8182)63-90-72	Калининград (4012)72-03-81	Нижний Новгород (831)429-08-12	Смоленск (4812)29-41-54
Астана +7(7172)727-132	Калуга (4842)92-23-67	Новокузнецк (3843)20-46-81	Сочи (862)225-72-31
Белгород (4722)40-23-64	Кемерово (3842)65-04-62	Новосибирск (383)227-86-73	Ставрополь (8652)20-65-13
Брянск (4832)59-03-52	Киров (8332)68-02-04	Орел (4862)44-53-42	Тверь (4822)63-31-35
Владивосток (423)249-28-31	Краснодар (861)203-40-90	Оренбург (3532)37-68-04	Томск (3822)98-41-53
Волгоград (844)278-03-48	Красноярск (391)204-63-61	Пенза (8412)22-31-16	Тула (4872)74-02-29
Вологда (8172)26-41-59	Курск (4712)77-13-04	Пермь (342)205-81-47	Тюмень (3452)66-21-18
Воронеж (473)204-51-73	Липецк (4742)52-20-81	Ростов-на-Дону (863)308-18-15	Ульяновск (8422)24-23-59
Екатеринбург (343)384-55-89	Магнитогорск (3519)55-03-13	Рязань (4912)46-61-64	Уфа (347)229-48-12
Иваново (4932)77-34-06	Москва (495)268-04-70	Самара (846)206-03-16	Челябинск (351)202-03-61
Ижевск (3412)26-03-58	Мурманск (8152)59-64-93	Санкт-Петербург (812)309-46-40	Череповец (8202)49-02-64
Казань (843)206-01-48	Набережные Челны (8552)20-53-41	Саратов (845)249-38-78	Ярославль (4852)69-52-93

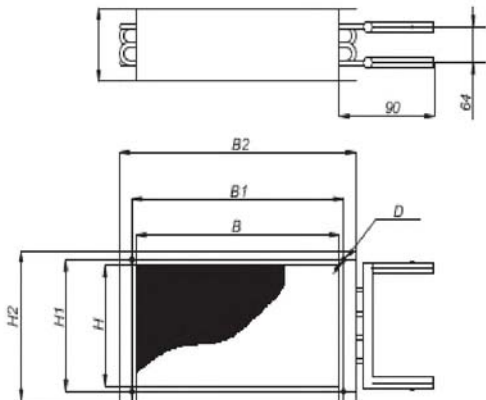


Водяные нагреватели типа WHE предназначены для нагрева воздуха и устанавливаются в воздуховодах систем вентиляции. Перемещаемый воздух или другие взрывобезопасные газовые смеси, не должны содержать липких веществ, волокнистых, абразивных материалов, агрессивных примесей. Максимально допустимая температура воды, используемая в качестве теплоносителя, не должна превышать 150 С. Максимально допустимое давление 1,5 Мпа. Воздухонагреватели WHE позволяют использовать в качестве теплоносителя не только воду, но и не замерзающие смеси. Водяные нагреватели WHE относятся к классу медно-алюминиевых пластинчатых теплообменников. Корпус нагревателей изготавливается из оцинкованной стали.

Поверхность теплообменника изготавливается из алюминиевых пластин толщиной 0,1 мм, натянутых на медные трубки диаметром 3/8".

### Водяные нагреватели WHE 3-х рядные

Модель	Размер, мм	
WHE	400x200	
WHE	500x250	
WHE	500x300	
WHE	600x300	
WHE	600x350	
WHE	700x400	
WHE	800x500	
WHE	900x500	
WHE	1000x500	



### Обозначения на схеме

- B - ширина внутреннего сечения;
- H - высота внутреннего сечения;
- B2xH2 - габаритные размеры без коллектора;
- D - диаметр отверстий.

### Габаритные и присоединительные размеры водяных нагревателей WHE

B	H	B1	H1	B2	H2	D	Масса
400	200	420	220	440	240	9	7,1
500	250	520	270	540	290	9	8,6
500	300	520	320	540	340	9	10,1
600	300	620	320	660	360	9	11,6
600	350	620	370	660	410	9	13,1
700	400	720	420	760	460	9	14,6
800	500	820	520	860	560	9	16,1
900	500	930	530	960	560	13	17,6
1000	500	1030	530	1060	560	13	21,1



По вопросам продаж и поддержки обращайтесь:

Архангельск (8182)63-90-72	Калининград (4012)72-03-81	Нижний Новгород (831)429-08-12	Смоленск (4812)29-41-54
Астана +7(7172)727-132	Калуга (4842)92-23-67	Новокузнецк (3843)20-46-81	Сочи (862)225-72-31
Белгород (4722)40-23-64	Кемерово (3842)65-04-62	Новосибирск (383)227-86-73	Ставрополь (8652)20-65-13
Брянск (4832)59-03-52	Киров (8332)68-02-04	Орел (4862)44-53-42	Тверь (4822)63-31-35
Владивосток (423)249-28-31	Краснодар (861)203-40-90	Оренбург (3532)37-68-04	Томск (3822)98-41-53
Волгоград (844)278-03-48	Красноярск (391)204-63-61	Пенза (8412)22-31-16	Тула (4872)74-02-29
Вологда (8172)26-41-59	Курск (4712)77-13-04	Пермь (342)205-81-47	Тюмень (3452)66-21-18
Воронеж (473)204-51-73	Липецк (4742)52-20-81	Ростов-на-Дону (863)308-18-15	Ульяновск (8422)24-23-59
Екатеринбург (343)384-55-89	Магнитогорск (3519)55-03-13	Рязань (4912)46-61-64	Уфа (347)229-48-12
Иваново (4932)77-34-06	Москва (495)268-04-70	Самара (846)206-03-16	Челябинск (351)202-03-61
Ижевск (3412)26-03-58	Мурманск (8152)59-64-93	Санкт-Петербург (812)309-46-40	Череповец (8202)49-02-64
Казань (843)206-01-48	Набережные Челны (8552)20-53-41	Саратов (845)249-38-78	Ярославль (4852)69-52-93